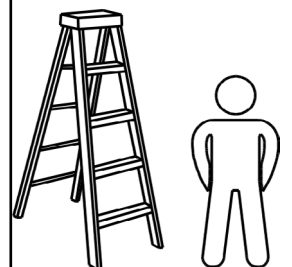
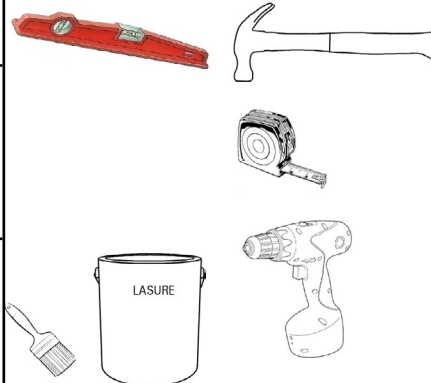
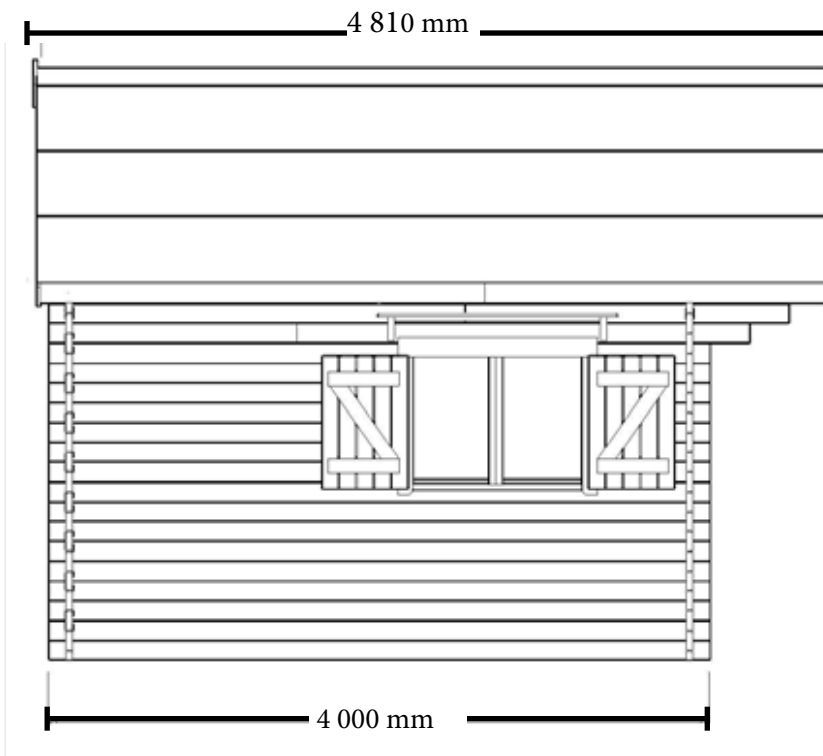
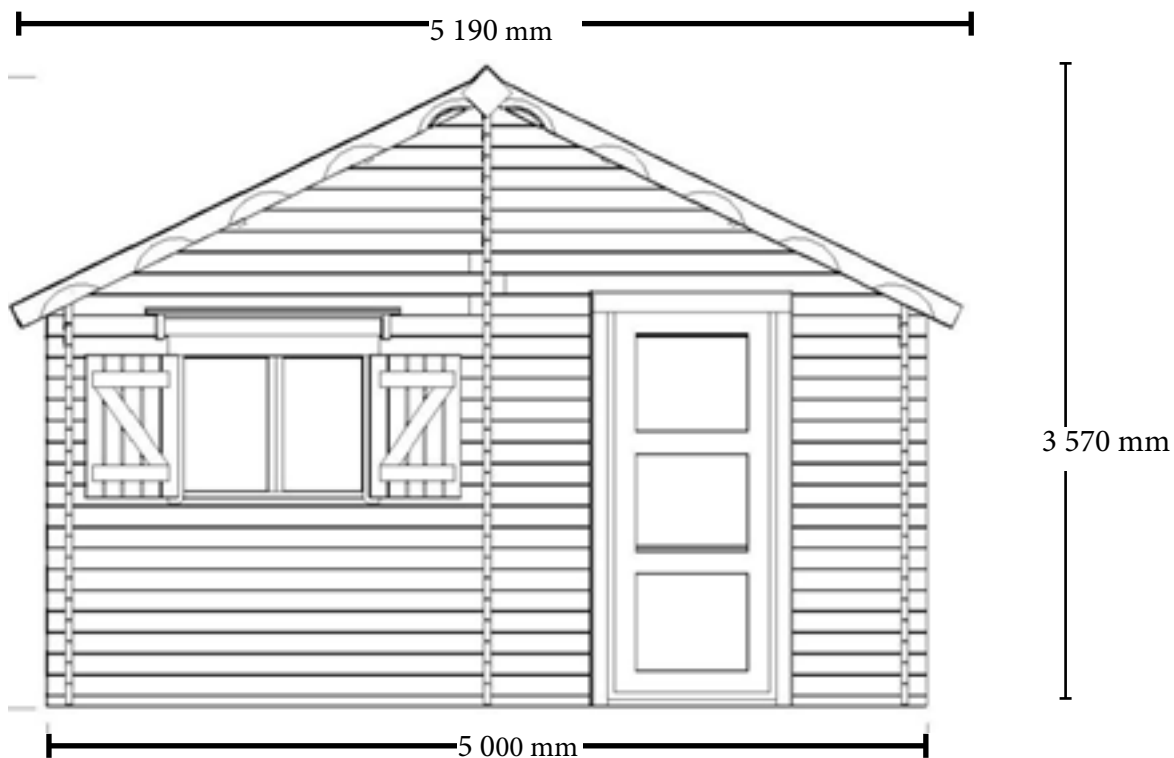


Surf. au sol / Superf. interna netta/ Internal surface : 20 m<sup>2</sup>

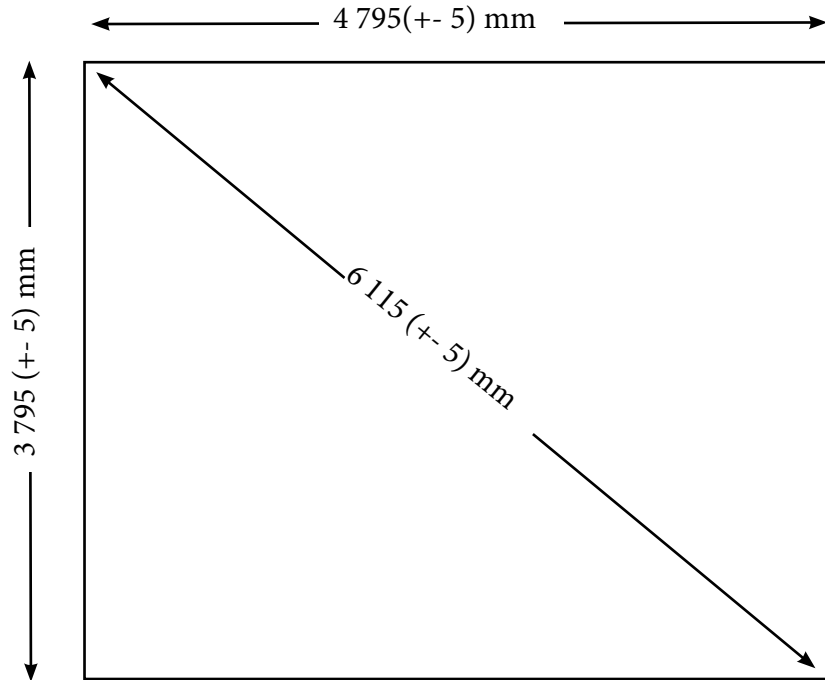
Surf. hors tout / Superficie totale/ Total surface : 24.96 m<sup>2</sup>

Pente de toit/ Pendenza tetto/ Roof slope : 26 °

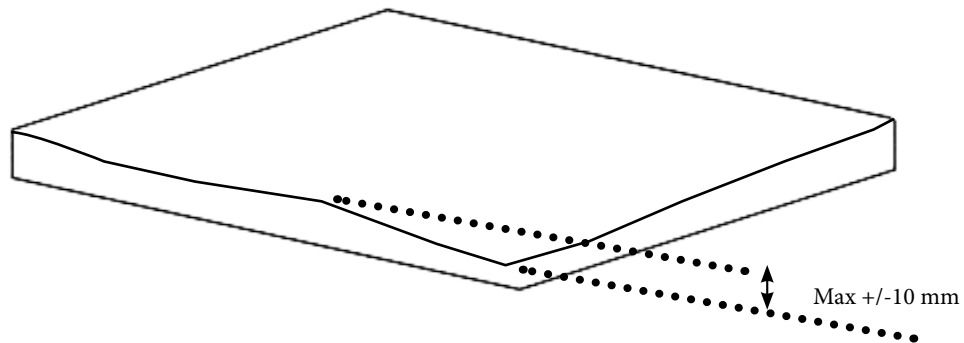




Plan de soubassement CZ 5040.02  
Piano di basamento CZ 5040.02  
Basement plan CZ 5040.02



Les dimensions données sur le plan de soubassement sont les dimensions de la dalle béton à réaliser sur un sol parfaitement plat sans aucun autre objet extérieur type mur, clôture ou arbre dans l'entourage de la dalle. Si le produit est implanté près d'un mur, d'une haie ou d'un arbre il est nécessaire de l'éloigner des éléments extérieurs afin de pouvoir facilement le monter et l'entretenir. Nous nous dégageons de toute responsabilité en cas de mauvaise interprétation des dimensions de la dalle.



|        |              |  |                 |    |
|--------|--------------|--|-----------------|----|
| 1.     | I60.2.3161   |  | 3161 x 65 x 60  | 1  |
| 2.     | I60.1.783    |  | 783 x 65 x 60   | 1  |
| 3.     | I60.2.2630   |  | 2630 x 65 x 42  | 1  |
| 4.     | I60.1.2390   |  | 2390 x 65 x 42  | 1  |
| 5.     | L60.2.3161   |  | 3161 x 130 x 60 | 10 |
| 6.     | L60.1.783    |  | 783 x 130 x 60  | 18 |
| 7.     | L60.2.3161d  |  | 3161 x 130 x 60 | 1  |
| 8.     | L60.1.1313   |  | 1313 x 130 x 60 | 7  |
| 9.     | L60.1.733    |  | 733 x 130 x 60  | 7  |
| 10.    | L60.2.4000d  |  | 4000 x 130 x 60 | 1  |
| 11.    | L60.2.4000   |  | 4000 x 130 x 60 | 24 |
| 12.    | L60.1.2152   |  | 2152 x 130 x 60 | 7  |
| 13.    | L60.1.260    |  | 260 x 130 x 60  | 54 |
| 14.    | L60.2.2630   |  | 2630 x 130 x 42 | 18 |
| 15.    | L60.1.2390   |  | 2390 x 130 x 42 | 18 |
| 16.    | LS60.1.2740  |  | 2740 x 130 x 60 | 2  |
| 17.    | LS60.1.1520  |  | 1520 x 130 x 60 | 2  |
| 18.    | LS60.1.2520  |  | 2520 x 130 x 60 | 2  |
| 19.    | LS60.1.1980  |  | 1980 x 130 x 60 | 2  |
| 20.    | LSS60.1.2050 |  | 2050 x 220 x 60 | 1  |
|        | LSD60.2.2050 |  | 2050 x 220 x 60 | 1  |
| 21.    | LSS60.1.2680 |  | 2680 x 220 x 60 | 1  |
|        | LSD60.2.2680 |  | 2680 x 220 x 60 | 1  |
| 22'.   | CA950*2150   |  |                 | 1  |
| 22.    | PO950*2150   |  |                 | 1  |
| 23'.   | CA750*1040   |  |                 | 2  |
| 23.    | FE750*1040   |  |                 | 2  |
| 24'.   | LF60.1.2630  |  | 2630 x 130 x 60 | 1  |
|        | LF60.1.2390  |  | 2390 x 130 x 60 | 1  |
|        | LF60.1.2584  |  | 2584 x 130 x 60 | 1  |
|        | LF60.1.2341  |  | 2341 x 130 x 60 | 1  |
|        | LF60.1.2353  |  | 2353 x 130 x 60 | 1  |
|        | LF60.1.2100  |  | 2100 x 130 x 60 | 1  |
|        | LF60.1.3962  |  | 3962 x 130 x 60 | 1  |
|        | LF60.1.3480  |  | 3480 x 130 x 60 | 1  |
|        | LF60.1.2999  |  | 2999 x 130 x 60 | 1  |
|        | LF60.1.2517  |  | 2517 x 130 x 60 | 1  |
|        | LF60.1.2036  |  | 2036 x 130 x 60 | 1  |
|        | LF60.11554   |  | 1554 x 130 x 60 | 1  |
|        | LF60.1.1073  |  | 1073 x 130 x 60 | 1  |
|        | LF60.0.554   |  | 554 x 130 x 60  | 1  |
| 24''.  | LF60.1.2630  |  | 2630 x 130 x 60 | 1  |
|        | LF60.1.2390  |  | 2390 x 130 x 60 | 1  |
|        | LF60.1.2584  |  | 2584 x 130 x 60 |    |
|        | LF60.1.3480  |  |                 |    |
|        | LF60.1.2999  |  |                 |    |
|        | LF60.1.2517  |  |                 |    |
|        | LF60.1.2036  |  |                 |    |
|        | LF60.11554   |  |                 |    |
|        | LF60.1.1073  |  |                 |    |
|        | LF60.0.554   |  |                 |    |
| 24'''A | FIEB2823.180 |  |                 |    |

|             |              |                            |                |     |
|-------------|--------------|----------------------------|----------------|-----|
| <b>B</b>    | FIEL3970.130 |                            |                |     |
| <b>C</b>    | FIEL2000.130 |                            |                |     |
| <b>25.</b>  | GL2730.120   |                            |                |     |
| <b>26.</b>  | GL2100.120   |                            |                |     |
| <b>27.</b>  | GC2730.120   |                            |                |     |
| <b>28.</b>  | GC2100.120   |                            |                |     |
| <b>29.</b>  | R200.100     |                            |                |     |
| <b>30.</b>  | DL2070.130   |                            |                |     |
| <b>31.</b>  | DL2700.130   |                            |                |     |
| <b>32.</b>  | DSF2950.130  |                            |                |     |
|             | DSF2950.130  |                            |                |     |
| <b>33.</b>  | A16.2900     | Planches toit              | 2900 x 90 x 15 | 106 |
| <b>33A.</b> |              | Eléments rigidifier parois | 2160 x 90 x 40 | 2   |

**Détail sachet visserie :**

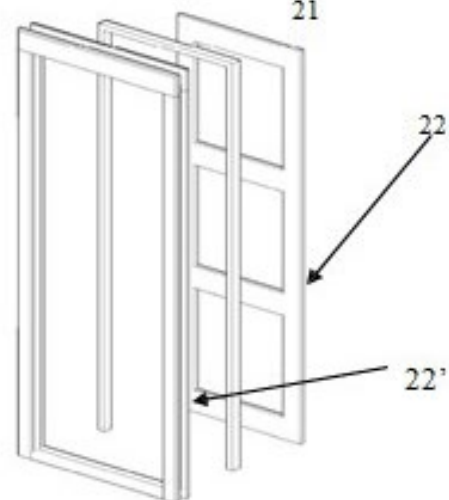
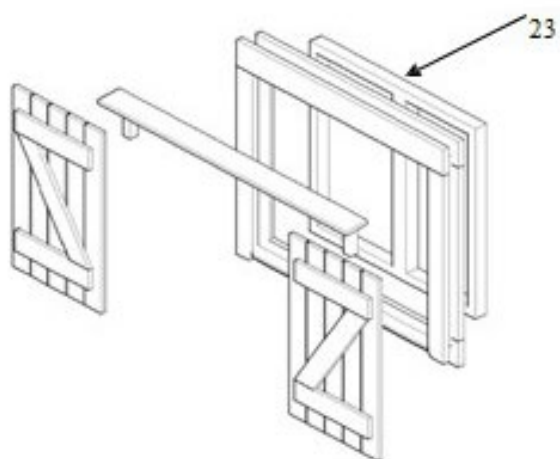
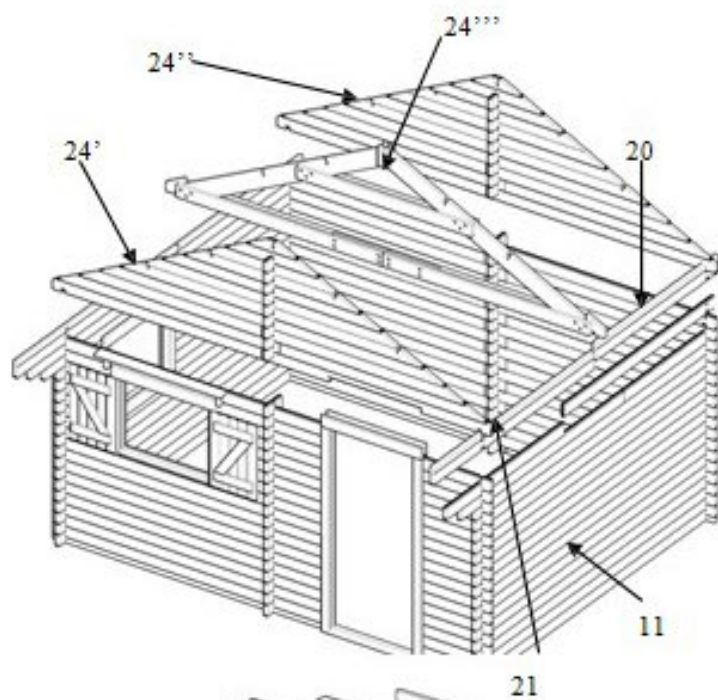
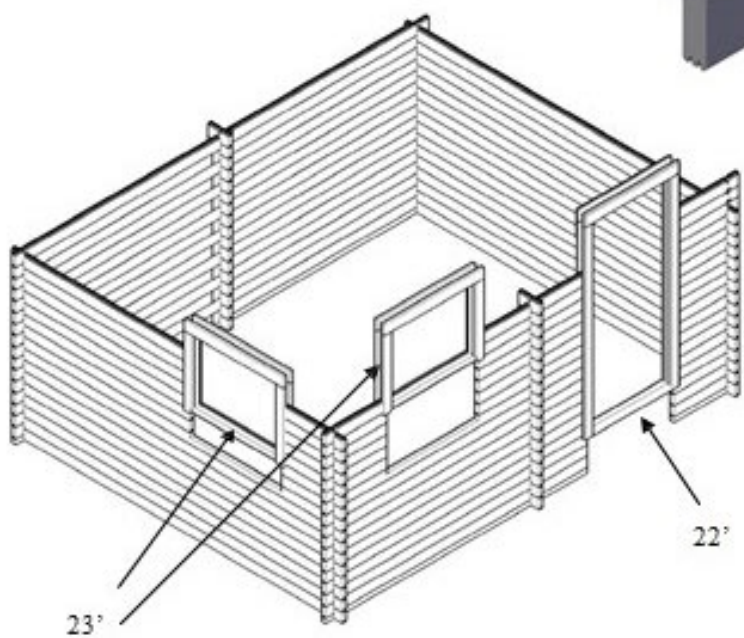
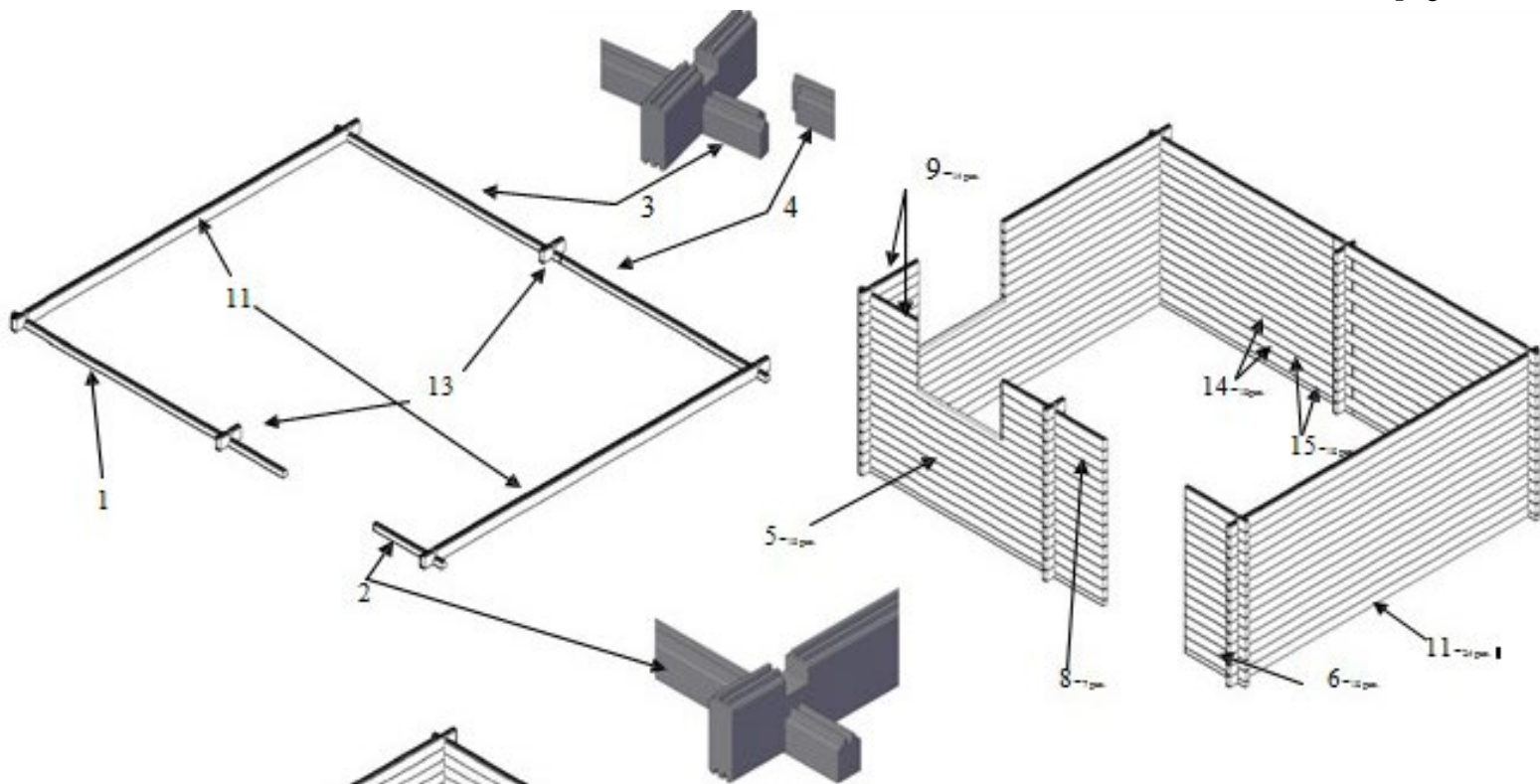
|            |   |  |       |      |
|------------|---|--|-------|------|
| <b>34.</b> | Vis 5 x 70                                      |  |       | 8    |
|            |   |  |       | 2*8  |
|            |   |  |       | 12   |
| <b>35.</b> | Vis 4 x 45                                      |  |       | 12   |
|            |   |  |       | 15   |
| <b>36.</b> | Vis 3 x 35                                      |  |       | 6    |
|            |   |  |       | 10   |
| <b>37.</b> | Clous pour fixation des poutres sur les pignons |  | L 100 | 40   |
| <b>38.</b> | Vis 8*140 mm                                    |  |       | 12   |
|            |   |  |       | 6    |
| <b>39.</b> | Clous pour                                      |  | L 40  | 1000 |
|            |   |  |       | 30   |
| <b>40.</b> | Clous pour fixation du bardeau bitumé           |  | L 16  | 1000 |
| <b>41.</b> | Quincaillerie pour volets                       |  |       | 2    |

**Demande sav**

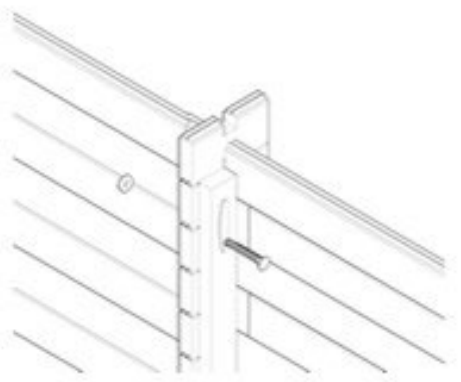
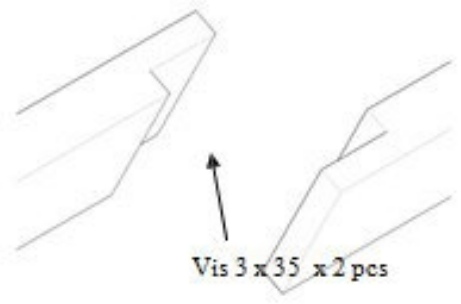
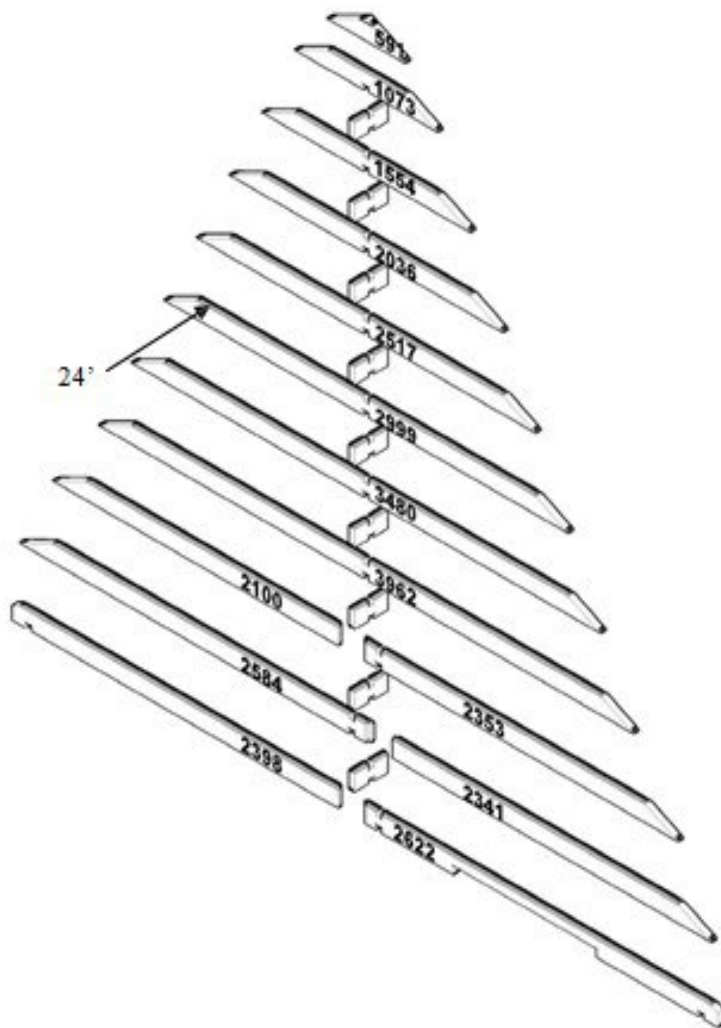
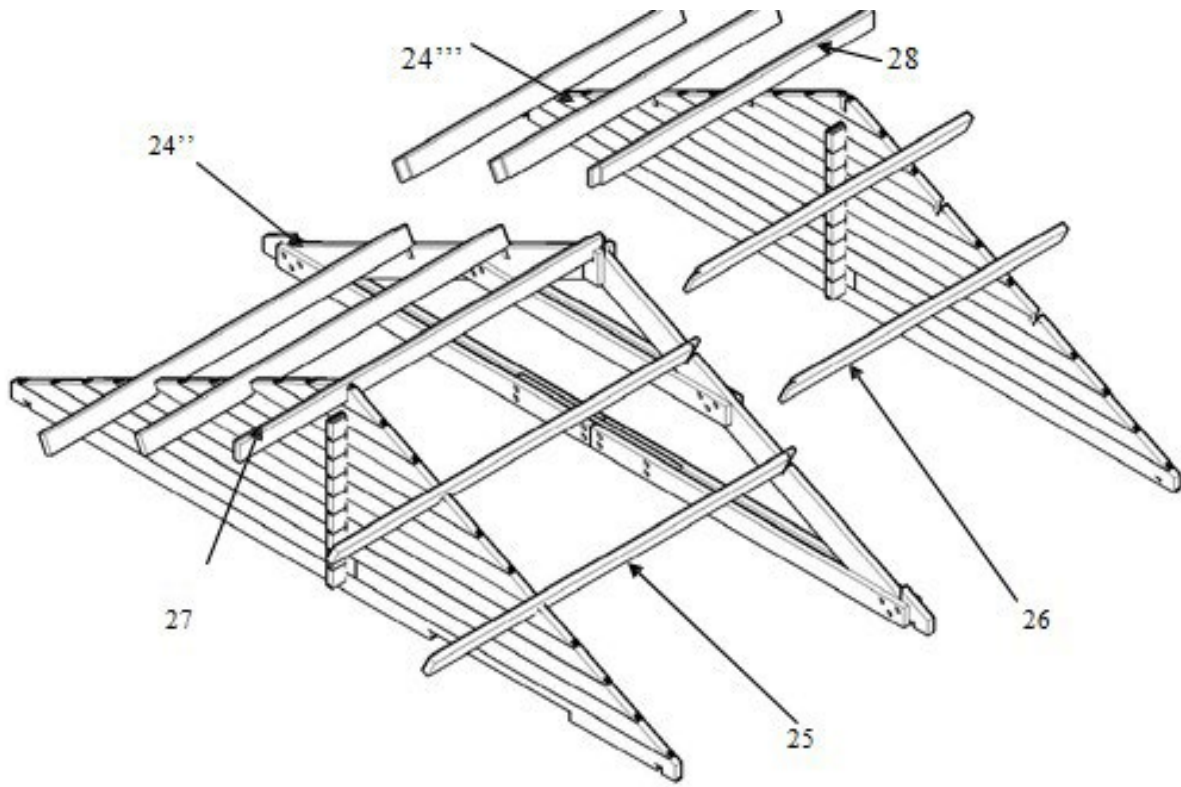
**A compléter impérativement pour toute demande SAV et à envoyer par mail à [sav@foresta.fr](mailto:sav@foresta.fr) + photo des pièces abîmées (To be completed imperatively + Photo of damaged parts)**

|  |                   |                            |                            |
|--|-------------------|----------------------------|----------------------------|
|  | <b>CZ 5040.02</b> | <b>MAGASIN (STORE)</b>     |                            |
|  |                   | <b>NOM (NAME) CLIENT</b>   |                            |
|  |                   | <b>Colis(package) n° :</b> | <b>PRENOM(PRE.) CLIENT</b> |
|  |                   | <b>TEL.</b>                |                            |









24'''

